

令和5年度

大曲仙北郡市中学校総合体育大会

卓球競技



(R4 郡市新人 男子団体優勝 大曲中学校)



(R4 郡市新人 女子団体優勝 美郷中学校)

期 日： 令和5年6月16日(金)～17日(土)

会 場： 美郷町美郷総合体育館「リリオス」

主 催 大曲仙北中学校体育連盟
大曲仙北中学校体育連盟卓球専門部

共 催： 美郷町 美郷町教育委員会 美郷町体育協会

令和5年度 大曲仙北中学校総合体育大会

大会役員

顧問 老松博行 田口知明 松田知己 己雄
 後藤藤雅己 黒須田黒龍 森元淑 守行
 伊黒田清志 佐川俊政 栗今野敏 行
 山本暢三

会長 鈴木良二

副会長 加藤勝則 菅原和仁

参与 藤原聖一 佐々木健 中野村立夫
 佐藤一拓 大原進太郎 野崎康弘
 三藤力誠 加藤勝則 嵯峨地村光真紀
 渡邊朋哉 菅原和泰悦仁宏一子敦仁
 西鳥羽裕聡 佐々木階道松谷悦一
 洪島田孝子 高本小古大
 米若昌平 豊
 熊谷留美子

大会委員長 石川真一

大会副委員長 高橋宏徳

大会委員 鈴木知衛 草薨之 伊藤藤公之
 鈴木宏弥 鈴佐猪伊小大須高 木橋本藤坂田橋 湧平洋 相杉橋能登飛小高佐
 高橋真美子彰剛仁博耶将 藤澤山本谷嶋松橋藤 哲良博秀朋大
 吉澤田山藤島田 須杉佐福吉藤 須杉佐福吉藤 須杉佐福吉藤 須杉佐福吉藤

令和5年度 大曲仙北中学校総合体育大会卓球競技 大会要項

1. 主催 大曲仙北中学校体育連盟・大曲仙北中学校体育連盟卓球専門部
2. 期 日 令和5年 6月16日(金)～17日(土)
3. 会 場 美郷町総合体育館 リリオス
4. 参加資格 (1) 健康診断を受け、日常健康観察の結果異常のない生徒
(2) 保護者の同意を得た生徒
5. 種 目 (1) 男女団体戦リーグ
(2) 男女シングルス戦トーナメント
6. チーム構成 監督1、コーチ1、選手10、マネージャー1、計13名以内
監督は当該校の職員、コーチは学校長の承認を得た者
7. 表 彰 団体戦、個人戦とも3位まで。(※団体3位は1校、個人3位は2名)
8. 全県出場枠 団体： 男子 3校、 女子 2校
個人： 男子12名、 女子10名
9. 規 則 現行の日本卓球ルールによる
(ただし、個人戦でタイムアウト制は採用しない。また、個人戦のベンチコーチはなし。)
10. 服 装 日本卓球ルールによる。ゼッケンを必ず付けること
11. 試合方法 (1) 団体戦 リーグ戦行う。
男子は、3つのブロックに分かれて予選リーグを行い、上位2チームが決勝リーグに進出する。決勝リーグでは、同一リーグのチームとは対戦せず、予選リーグの結果を反映させる。
女子は全チームによる総当たりリーグを行い、順位を決定する。

(2) 個人戦 トーナメント戦で行う。
※ 男女とも、ベスト8決定で敗れた選手による、県代表決定戦を行う。
男子は1回、女子は2回行い、勝ち残った選手に出場権が与えられる。
12. 大会日程
(1) 第1日目 16日(金)
8:00 体育館開場
8:10～ 8:30 コート割練習 (※ 8:15 監督会議)
8:45 開始式(選手は第1試合のベンチへ集合)
9:00 団体戦開始(男子予選リーグ・女子総当たりリーグ)
※3台進行、3点先取で実施する。
14:20 団体戦終了・表彰。

(2) 第2日目 17日(土)

8:00	体育館開場
8:10~ 8:30	男子コート割練習 (※ 8:15 監督会議)
8:30~ 8:50	女子コート割練習
9:00	諸連絡
9:15	個人戦 開始式 (選手は第1試合のベンチへ集合)
15:00	個人戦終了
15:30	会場撤去完了、退出予定

13 練習使用コート割り当てについて

1日目 8:10~8:30

※各チームにつき1台、団体戦に出場する選手が練習できます。

1 大曲 男	2 大曲西 男	3 大曲南 男	4 美郷 男	5 太田 男	6 桧木内 男	7	8
9 中仙 男	10 角館 男	11 神代 男	12 西仙北 男	13	14	15	16
17 大曲 女	18 中仙 女	19 美郷 女	20 太田 女	21 角館 女	22 西明寺 女	23	24

2日目① 8:10~8:30 男子選手が練習できます。

1 大曲 男	2 大曲西 男	3 大曲南 男	4 美郷 男	5 太田 男	6 桧木内 男	7 男子 フリー	8 男子 フリー
9 中仙 男	10 角館 男	11 神代 男	12 西仙北 男	13 県南卓球 道場 男	14 仙北 男	15 男子 フリー	16 男子 フリー
17 男子 フリー	18 男子 フリー	19 男子 フリー	20 男子 フリー	21 男子 フリー	22 男子 フリー	23 男子 フリー	24 男子 フリー

2日目② 8:30~8:50 女子選手が練習できます。

1 女子 フリー	2 女子 フリー	3 女子 フリー	4 女子 フリー	5 女子 フリー	6 女子 フリー	7 女子 フリー	8 女子 フリー
9 女子 フリー	10 女子 フリー	11 女子 フリー	12 女子 フリー	13 県南卓球 道場 女	14 仙北 女	15 大曲南 女	16 女子 フリー
17 大曲 女	18 中仙 女	19 美郷 女	20 太田 女	21 角館 女	22 西明寺 女	23 桧木内 女	24 女子 フリー

<団体予選リーグ>

◎男子団体予選リーグ Aブロック

	①	②	③	勝敗	順位
① 大 曲					
② 角 館					
③ 西 仙 北					

第1試合 ②-③, ①休

第2試合 ①-③, ②休

第3試合 ①-②, ③休

◎男子団体予選リーグ Aブロック ・ 個人戦参加選手

大 曲 中 学 校		
	氏 名	学年
監督	金 篤 志	
コーチ	藤 澤 一 史	
主将	大 山 蓮 人	3
選手	菊 地 大 誠	3
選手	佐々木創介	3
選手	佐々木永遠	3
選手	早 川 欧 祐	3
選手	武 藤 大 制	3
選手	木 下 颯 斗	2
選手	長 谷 川 蓮	2
選手	加 藤 慶 希	3
選手	田 村 篤 希	3
選手	中 村 海 音	3
選手	板 垣 蓮 飛	2
選手	黒 澤 快 晟	2
選手	佐 藤 瑛 太	2
選手	佐 藤 大 芽	2
選手	佐 藤 晴 陽	2
選手	高 橋 文 太	2
選手	内 藤 凜 乃 介	2
選手	成 田 慎	2
選手	佐々木甲太郎	1
選手	藤 井 千 瑛	1
選手	佐 藤 直 哉	1
選手		
選手		
選手		

角 館 中 学 校		
	氏 名	学年
監督	大 塚 亘 恭	
コーチ	草 薙 翔	
主将	谷 藤 楓 峨	3
選手	大 澤 蒼 介	3
選手	菊 地 葵	3
選手	山 形 優 真	3
選手	津 村 凜	3
選手	畠 山 優 太	3
選手	宮 本 健 太 郎	3
選手	村 上 哲 都	3
選手	高 村 步 斗	2
選手	藤 枝 龍 生	1
選手	佐 藤 英 太	1
選手	高 橋 陽 己	1
選手	安 田 蓮 央	1
選手	渡 部 颯	1
選手	藤 原 晟	1
選手	村 上 博 都	1
選手		
選手		
選手		
選手		
選手		
選手		
選手		

西 仙 北 中 学 校		
	氏 名	学年
監督	吉 田 光 宏	
コーチ	高 田 和 俊	
主将	鈴 木 真 望	2
選手	佐々木雄太	3
選手	菅 原 大 雅	2
選手	進 藤 祐 輔	2
選手	須 合 悠 斗	2
選手	三 浦 蒼 紫	2
選手		
選手		
選手		
選手		
選手		
選手		
選手		
選手		
選手		
選手		
選手		
選手		
選手		
選手		
選手		

仙 北 中 学 校		
	氏 名	学年
監督	菊 池 嘉 隆	
コーチ	杉 山 良 誠	
主将	原 一 翔	2
選手	藤 原 拓 実	2
選手	高 橋 瑠 郁	2
選手		
選手		

県 南 卓 球 道 場		
	氏 名	学年
監督	野 本 一 郎	
コーチ		
主将	高 橋 実 夢	1
選手	内 田 翼	2
選手	鈴 木 隼 翔	1
選手		
選手		

※ 仙北中、県南卓球道場の選手は、個人戦のみの出場となります。

<団体予選リーグ>

◎男子団体予選リーグ Bブロック

	①	②	③	勝敗	順位
① 大 曲 西					
② 大 曲 南					
③ 中 仙					

第1試合 ②-③, ①休

第2試合 ①-③, ②休

第3試合 ①-②, ③休

◎男子団体予選リーグ Bブロック ・ 個人戦参加選手

大曲西中学校		
	氏名	学年
監督	佐々木 敦	
コーチ	澁谷 千里	
主将	伊藤 稜 悟	3
選手	高橋 大 夢	3
選手	佐々木 悠 翔	3
選手	小原 寛 人	3
選手	窪田 隆 佑	3
選手	深谷 唯 斗	2
選手	高橋 一 颯	2
選手		
選手		
選手		
選手		
選手		
選手		
選手		
選手		
選手		
選手		
選手		
選手		
選手		
選手		
選手		
選手		
選手		
選手		
選手		
選手		
選手		
選手		

大曲南中学校		
	氏名	学年
監督	佐藤 麻 希	
コーチ	清水 靖	
主将	古谷 豪 琉	2
選手	江村 律 季	2
選手	武藤 新 太	1
選手	小玉 悠 翔	1
選手		
選手		
選手		
選手		
選手		
選手		
選手		
選手		
選手		
選手		
選手		
選手		
選手		
選手		
選手		
選手		
選手		
選手		
選手		
選手		
選手		
選手		
選手		

中仙中学校		
	氏名	学年
監督	福島 一 博	
コーチ	三浦 清 紀	
主将	池田 一 惺	3
選手	松瀬 凪 人	3
選手	伊藤 恢 俐	3
選手	藤澤 遼 大	3
選手	鈴木 悠 真	3
選手	熊谷 和 寿	2
選手	千葉 凜 太郎	2
選手	三浦 閃	2
選手	煤賀 奏 太	2
選手	佐々木 怜 依	2
選手	信田 世 喜	2
選手	高橋 昂 生	2
選手	草 彌 喜 晴	2
選手	草 彌 羽	2
選手	伊藤 樟	1
選手	熊田 柁 斗	1
選手	菅野 佑 介	1
選手	佐藤 翔	1
選手		
選手		
選手		
選手		
選手		
選手		
選手		
選手		
選手		
選手		
選手		
選手		
選手		
選手		

	氏名	学年

	氏名	学年

<団体予選リーグ>

◎男子団体予選リーグ Cブロック

	①	②	③	④	勝敗	順位
① 檜木内						
② 美郷						
③ 神代						
④ 太田						

第1試合 ①-④, ②-③

第2試合 ①-③, ②-④

第3試合 ①-②, ③-④

◎男子団体予選リーグ Cブロック・個人戦参加選手

檜木内中学校			美郷中学校			神代中学校			太田中学校		
	氏名	学年		氏名	学年		氏名	学年		氏名	学年
監督	千葉和也		監督	皆方信悦		監督	伊藤博幸		監督	大野翔	
コーチ	門脇昭成		コーチ	大河見一		コーチ	三河研太郎		コーチ	田口巨	
主将	村上颯	3	主将	伊藤維吹	3	主将	三河航太	3	主将	高橋歓	3
選手	門脇颯大	2	選手	鈴木暁太	3	選手	小田島翼	3	選手	小松大雅	3
選手	小野晴斗	2	選手	伊藤大樹	2	選手	草薨涉	3	選手	小松霸流	3
選手	斎藤寛太	2	選手	浮嶋杏吏	2	選手	鈴木柊音	3	選手	新田唯我	3
選手	齋藤航志	2	選手	永代綾人	2	選手	三浦愛翔	3	選手	木元洋輝	2
選手	橋本真陽路	2	選手	佐々木希明	2	選手	藤川煌	1	選手	後藤宏太郎	2
選手	浅利来夢	1	選手	佐藤友亮	2	選手	金子蓮叶	1	選手	小松心悠	2
選手	村上奏	1	選手	高橋隼翔	1	選手	佐藤紘志	1	選手	高橋祐翔	2
選手			選手	竹谷颯希	1	選手	津嶋柚汰	1	選手	藤澤尚史	2
選手			選手	中野快	1	選手	古郡敦喜	1	選手	田口工	1
選手			選手			選手	平岡光希	1	選手	鈴木一真	2
選手			選手			選手			選手	藤井陽路	2
選手			選手			選手			選手	倉田逸稀	1
選手			選手			選手			選手	煤賀遼太	1
選手			選手			選手			選手	高橋志温	1
選手			選手			選手			選手	高橋利夢	1
選手			選手			選手			選手	新田晃我	1
選手			選手			選手			選手	藤澤悠月	1
選手			選手			選手			選手		
選手			選手			選手			選手		
選手			選手			選手			選手		
選手			選手			選手			選手		
選手			選手			選手			選手		
選手			選手			選手			選手		
選手			選手			選手			選手		
選手			選手			選手			選手		
選手			選手			選手			選手		
選手			選手			選手			選手		
選手			選手			選手			選手		
選手			選手			選手			選手		
選手			選手			選手			選手		
選手			選手			選手			選手		
選手			選手			選手			選手		

団体決勝リーグ

◎男子団体決勝

	A1	A2	B1	B2	C1	C2	勝 敗	順 位
A1								
A2								
B1								
B2								
C1								
C2								

※試合順

A1-C2

A2-B1

B2-C1

A1-C1

A2-B2

B1-C2

A1-B2

A2-C2

B1-C1

A1-B1

A2-C1

B2-C2

◎女子団体決勝

	① 美 郷	② 中 仙	③ 大 曲	④ 太 田	⑤ 角 館	⑥ 西明寺	勝 敗	順 位
① 美 郷								
② 中 仙								
③ 大 曲								
④ 太 田								
⑤ 角 館								
⑥ 西明寺								

※試合順

① - ⑥

② - ④

③ - ⑤

① - ③

② - ⑥

④ - ⑤

① - ⑤

② - ③

④ - ⑥

① - ④

② - ⑤

③ - ⑥

① - ②

③ - ④

⑤ - ⑥

女子登録選手一覧

美郷中学校		
	氏名	学年
監督	戸澤小百合	
コーチ	大河見一	
主将	挽野碧葉	3
選手	伊藤桃香	3
選手	高橋沙和	3
選手	栗林由芽	3
選手	伊藤璃奈	2
選手	佐藤一花	2
選手	栗林香乃	2
選手	伊藤眞生	1
選手	五十嵐史侑	3
選手	藤岡麗愛	3
選手	高橋海沙輝	3
選手	小原桜月	2
選手	佐々木心暖	2
選手	田口絢菜	2
選手	鶴谷裕子	2
選手	大川菜々花	2
選手	大瀧楽々	2
選手	木村心音	2
選手	東海林未鈴	2
選手	森川莉緒	2
選手	伊藤寧来	2
選手		
選手		
選手		
選手		

大曲中学校		
	氏名	学年
監督	高橋辰太郎	
コーチ	樋場香織	
主将	長谷川蘭	3
選手	菅原ひなた	3
選手	佐々木優芽	3
選手	佐藤るるん	3
選手	富樫真音	2
選手	佐藤珠羽	2
選手	高村優心	2
選手	出町友里香	2
選手	工藤小輝	2
選手	伊藤結愛	2
選手	佐藤瑞姫	2
選手	相馬美羽	2
選手	佐藤美桔	1
選手	田口真綾	1
選手	坂本みづき	1
選手	鈴木彩日	1
選手	及川麗愛	1
選手	大石さくら	1
選手		
選手		
選手		
選手		
選手		
選手		

中仙中学校		
	氏名	学年
監督	福島一博	
コーチ	三浦清紀	
主将	武田望愛	3
選手	田口希望	3
選手	佐藤美羽	3
選手	高橋香衣里	3
選手	佐藤夢陽	3
選手	熊谷友結	3
選手	高橋咲夢	3
選手	秋山涼華	3
選手	高橋愛	2
選手	田口朱里	1
選手	草薨莉緒	1
選手	明平真緒	1
選手	千葉香穂	1
選手	上野紗弥	1
選手		
選手		
選手		
選手		
選手		
選手		
選手		
選手		
選手		

西明寺中学校		
	氏名	学年
監督	荒川彩夏	
コーチ	若松正輝	
主将	若松晏那	3
選手	工藤美生	3
選手	藤邑美月	3
選手	伊藤恵美夏	2
選手	江橋音杜	2
選手	関谷菜桜	2
選手	門脇恋珀	1
選手	田中結愛	1
選手	新山希依	1
選手	伊藤美桜	1
選手	猪本恵衣	1
選手	佐藤緒美	1
選手		
選手		
選手		
選手		
選手		
選手		
選手		
選手		
選手		
選手		

太田中学校		
	氏名	学年
監督	高橋苑子	
コーチ	井合潤子	
主将	佐藤愛紗	2
選手	佐藤芽依	2
選手	高橋亜実	2
選手	高橋由実	2
選手	長澤怜奈	2
選手		
選手		
選手		
選手		
選手		

角館中学校		
	氏名	学年
監督	藤川重光	
コーチ	高階桃子	
主将	青山凜帆	2
選手	糸井あかり	2
選手	藤元向日葵	2
選手	渡辺星乃	2
選手		
選手		
選手		
選手		
選手		

仙北中学校		
	氏名	学年
監督	菊池嘉隆	
コーチ	杉山良誠	
主将	鈴木紫菜乃	1
選手	黒澤一花	1
選手	高橋志奈	1
選手		
選手		

桧木内中学校		
	氏名	学年
監督	藤原恭子	
コーチ	門脇昭成	
主将	座間心暖	3
選手	浅利美愛	1
選手		
選手		
選手		

大曲南中学校		
	氏名	学年
監督	佐藤麻希	
コーチ	清水靖	
主将	杉山優真	1
選手		
選手		
選手		
選手		

県南卓球道場		
	氏名	学年
監督	野本一郎	
コーチ		
主将	小松愛珠	3
選手	佐藤来未	3
選手		
選手		
選手		
選手		

※仙北中、桧木内中、大曲南中、県南卓球道場の選手は個人戦のみの出場となります。

中学生に健全なスポーツ活動をさせるために・・・

秋田県中学校体育連盟

選手としての心構え

1. 「あいさつは大きな声で元気よく」から始めよう。
2. 安全面での注意を忘れない。自分の体調に合わせて無理をしすぎないこと。
3. ルールや審判の判定に従うこと。
4. 感情的にならず冷静にプレイすること。興奮したり相手をヤジったりしないこと。フェアプレイの精神で正々堂々と互いの技を競い合おう。
5. 自分自身のために、そしてチームのために一生懸命に働くこと。
6. コーチやチームの仲間、相手と協力すること。相手チームを尊重しよう。
7. プレイを楽しみ、好きなスポーツをしていることに感謝しよう。すばらしいプレイには敵・味方関係なく拍手をおくり、讃え合おう。
8. 会場をきれいにするために「来た時より美しく」を心がけ、ゴミは持ち帰ろう。

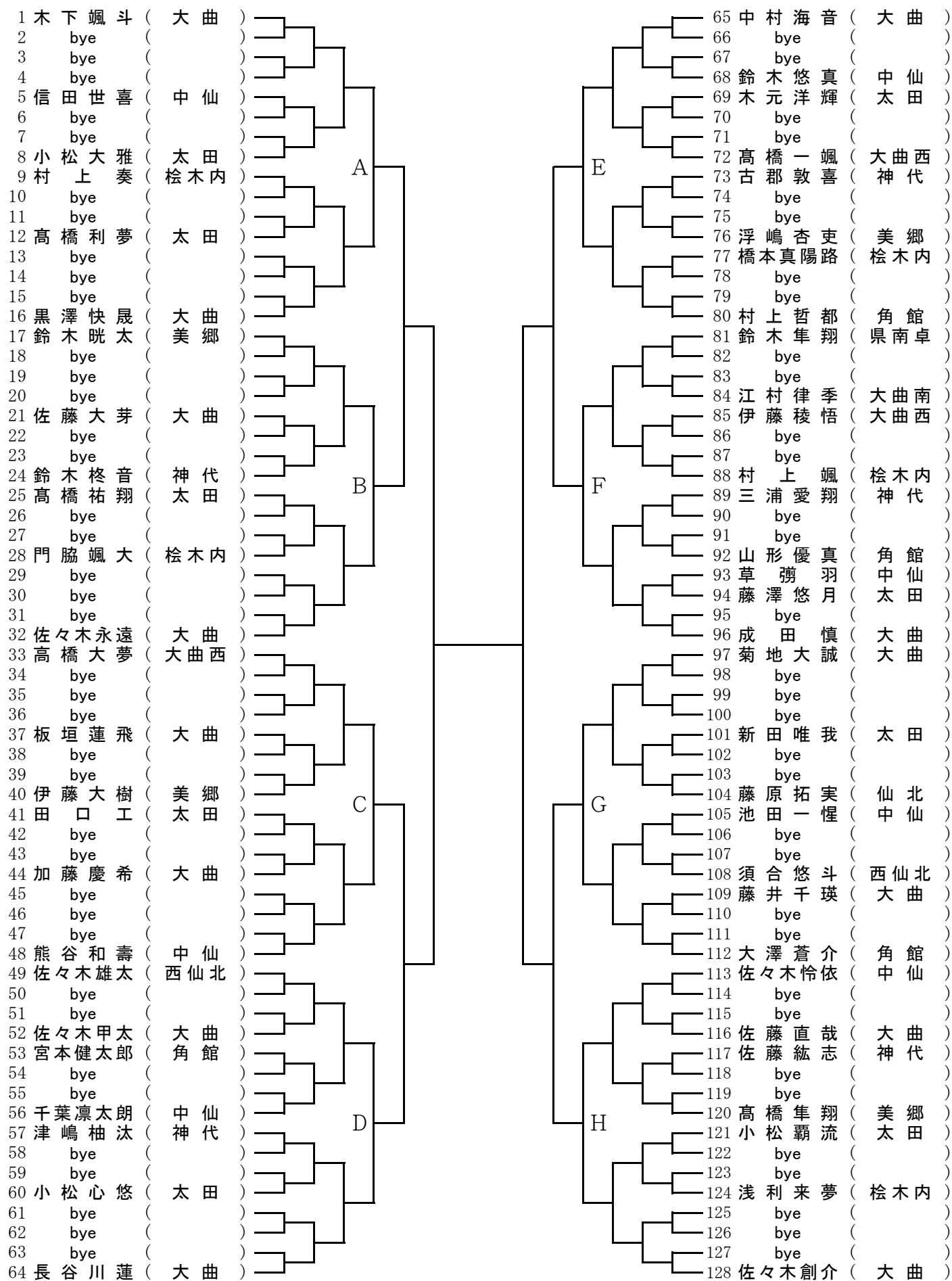
指導者(コーチ)としての心構え

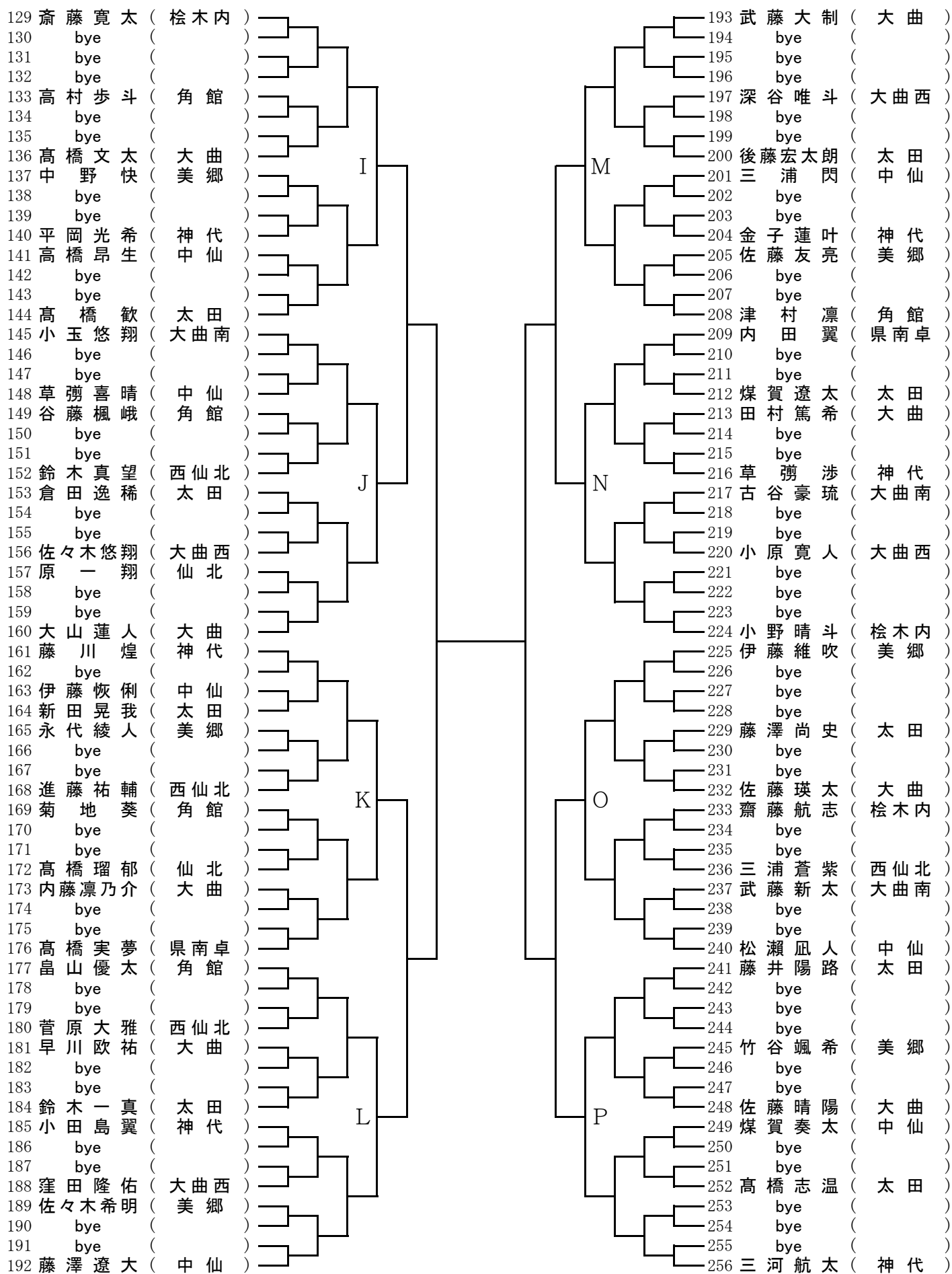
1. ミスした子供のことを感情的に怒鳴ったり、笑ったりしないこと。
2. 子供たちにルールに従ってプレイするように指導すること。
3. 勝ち負けにこだわりすぎて、体罰や行き過ぎた指導をしないこと。
4. 常に最新の指導理論や指導方法、子供の発育・成長に関する理論を自ら学ぶ姿勢を持ち続けよう。
5. 選手の発達段階や能力や安全面に配慮し、怪我の防止に努めよう。特に熱中症の予防のために水分の補給や休憩、健康観察等で個人差にも配慮すること。

保護者としての振る舞い

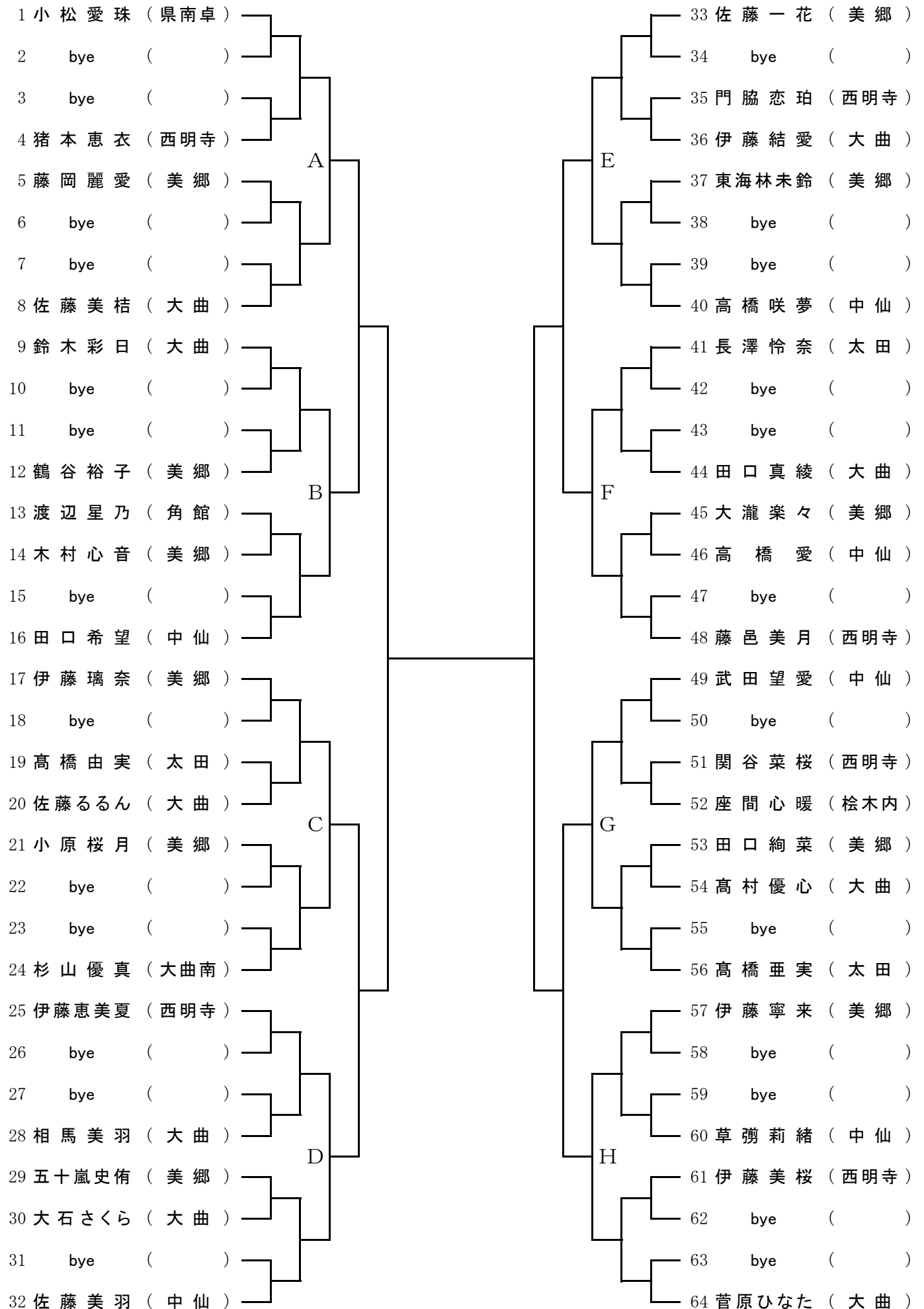
1. 子どもたちは自らの楽しみのためにプレイしているのであり、決して親のためではないことを忘れないこと。
2. 勝ち負けよりも子どもたちの努力や行動に注目しよう。すばらしいプレイには敵・味方関係なく拍手をおくり、讃え合おう。行き過ぎて熱の入りすぎた応援や相手チームや審判へのヤジは慎みましょう。
3. 常にルールに従ってプレイするように子どもたちにすすめよう。
4. ミスを叱ったり、笑ったりしないこと。
5. 審判の判定を尊重し、同様に子供たちにも尊重するように教えよう。
6. コーチ、指導者、審判や他の保護者への感謝の気持ちを示そう。
7. 会場をきれいにするために「来た時より美しく」を心がけ、ゴミは持ち帰ろう。身近な大人が子供に手本を示し、正しいマナーを示しましょう。

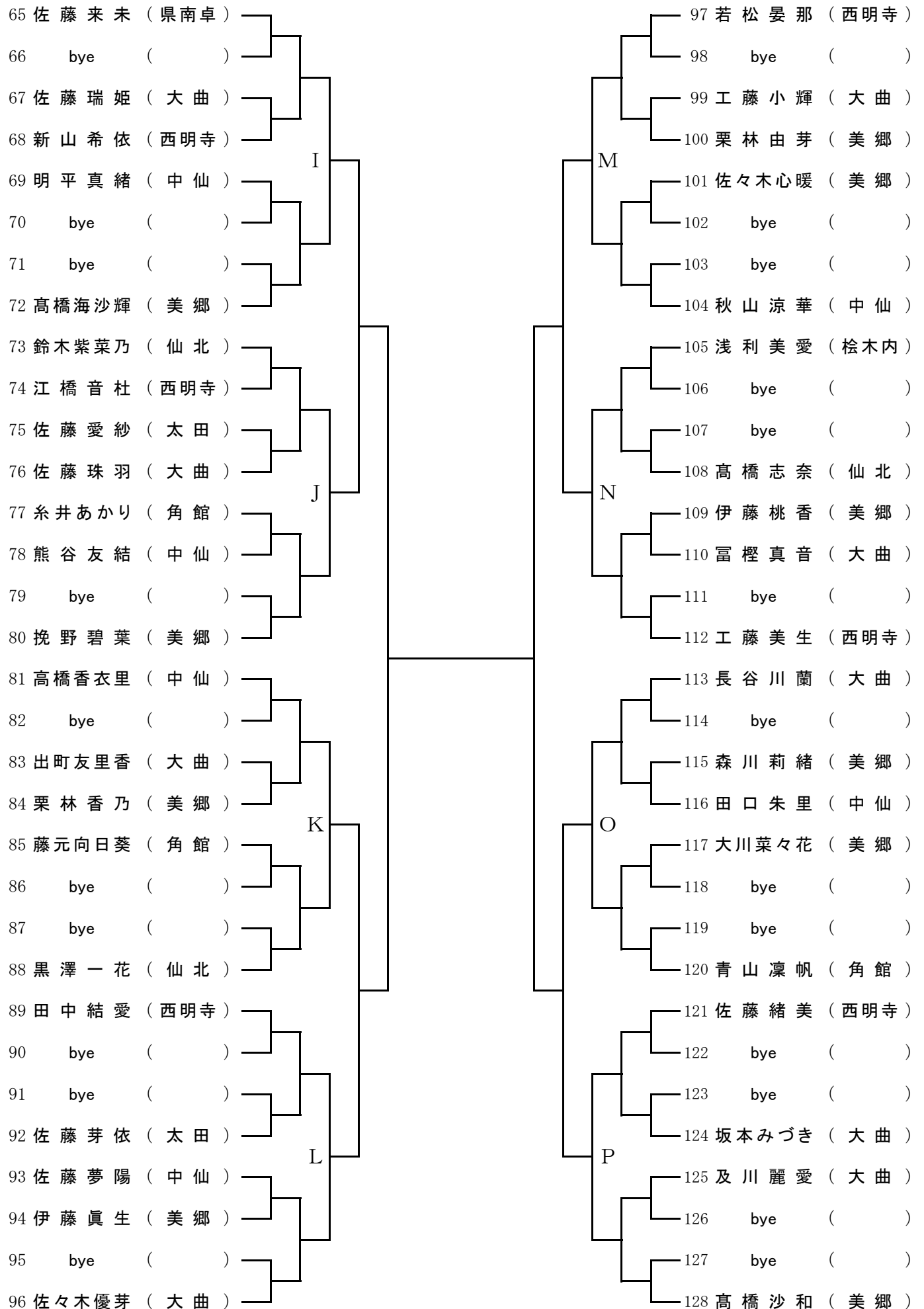
最近、スポーツにおけるマナーの向上やフェアプレイの精神の大切さが叫ばれています。試合中の選手のアンフェアな態度やマナーの悪さ、応援側の保護者のマナー低下の問題（汚いヤジ、ゴミのポイ捨て、駐車違反等）など今一度反省し、スポーツを通して学ぶことの価値を関係者一同で見直しましょう。中学生の大会が健全な心を育てる場になることを願い、みなさんのご協力をお願いいたします。





令和5年度大曲仙北中学校総合体育大会卓球競技 女子個人戦 No. 1





16日(金)

男女団体戦

コート	8:10	8:45	9:00	9:45	10:30	11:15	12:00	12:50	13:40	14:30
1			男子A① 角館 対 西仙北	男子A② 大曲 対 西仙北	男子A③ 大曲 対 角館		男決① A 1 対 C 2	男決② A 1 対 C 1	男決③ A 1 対 B 2	男決② A 1 対 B 1
2										
3										
4										
5			男子B① 大曲南 対 中仙	男子B② 大曲西 対 中仙	男子B③ 大曲西 対 大曲南		男決① A 2 対 B 1	男決② A 2 対 B 2	男決③ A 2 対 C 2	男決② A 2 対 C 1
6										
7										
8										
9			男子C① 桧木内 対 太田	男子C② 桧木内 対 神代	男子C③ 桧木内 対 美郷		男決① B 2 対 C 1	男決② B 1 対 C 2	男決③ B 1 対 C 1	男決② B 2 対 C 2
10										
11			美郷 対 神代	美郷 対 太田	神代 対 太田					
12										
13										
14			女子① 美郷 対 西明寺	女子② 美郷 対 大曲	女子③ 美郷 対 角館		女子④ 美郷 対 太田	女子⑤ 美郷 対 中仙		
15										
16										
17			女子① 中仙 対 太田	女子② 中仙 対 西明寺	女子③ 中仙 対 大曲		女子④ 中仙 対 角館	女子⑤ 大曲 対 太田		
18										
19										
20										
21			女子① 大曲 対 角館	女子② 太田 対 角館	女子③ 太田 対 西明寺		女子④ 大曲 対 西明寺	女子⑤ 角館 対 西明寺		
22										
23										
24										

コート割り練習

開始式

表彰式

17日(土)

男女個人戦

コート		8:10	9:00	9:15	10:15	11:15	12:15	13:00	13:45	14:30	15:00																										
1	2	3	4	5	6	7	8	9	10	11	12	13	14	15	16	17	18	19	20	21	22	23	24	男1 ①	男2 ⑭	男2 ⑮	男2 ⑯	男3 ⑩	男3 ⑰	男4 ⑱	男4 ⑲	男5 ①	男代決 ①	男準決 ①			
																								男1 ②	男2 ⑳	男2 ㉑	男2 ㉒	男3 ⑪	男3 ⑱	男4 ⑲	男4 ㉓	男5 ②					
																								男2 ②	男2 ㉔	男2 ㉕	男2 ㉖	男3 ⑫	男3 ㉗	男4 ⑳	男4 ㉘	男5 ③	男代決 ②	男準々 ②			
																								男2 ③	男2 ㉙	男2 ㉚	男3 ⑬	男3 ㉛	男4 ㉜	男4 ㉝	男5 ④	男5 ④					
																								男2 ④	男2 ㉞	男2 ㉟	男3 ⑭	男3 ㉠	男4 ㉡	男4 ㉢	男5 ⑤	男5 ⑤	男代決 ②	男準々 ③			
																								男2 ⑤	男2 ㉣	男2 ㉤	男3 ⑮	男3 ㉥	男4 ㉦	男4 ㉧	男5 ⑥	男5 ⑥					
																								男2 ⑥	男2 ㉨	男2 ㉩	男3 ⑯	男3 ㉪	男4 ㉫	男4 ㉬	男5 ⑦	男5 ⑦	男代決 ②	男準々 ④			
																								男2 ⑦	男2 ㉭	男2 ㉮	男3 ⑰	男3 ㉯	男4 ㉺	男4 ㉻	男5 ⑧	男5 ⑧					
																								男2 ⑧	男2 ㉼	男2 ㉽	男3 ⑱	男3 ㉿	男4 ㊀	男4 ㊁		男準々 ①	男準決 ①	男決勝			
																								男2 ⑨	男2 ㊂	男2 ㊃	男3 ⑲	男3 ㊄	男4 ㊅	男4 ㊆		男準々 ②					
																								男2 ⑩	男2 ㊇	男2 ㊈	男3 ㊀	男3 ㊁	男4 ㊂	男4 ㊃		男準々 ③	男準決 ①				
																								男2 ⑪	男2 ㊄	男2 ㊅	男3 ㊂	男3 ㊃	男4 ㊄	男4 ㊅		男準々 ④					
																								男2 ⑫	女1 ①	女1 ⑬	女2 ⑨	女2 ⑱	女3 ①	女3 ⑬	女4 ①	女4 ①	女準々 ①	女準決 ①	女決勝		
																								男2 ⑬	女1 ②	女1 ⑭	女2 ⑩	女2 ㉒	女3 ②	女3 ⑭	女4 ②	女4 ②	女準々 ②				
																								男2 ⑭	女1 ③	女1 ⑮	女2 ⑪	女2 ㉓	女3 ③	女3 ⑮	女4 ③	女4 ③	女準々 ③	女準決 ②			
																								男2 ⑮	女1 ④	女1 ⑯	女2 ⑫	女2 ㉔	女3 ④	女3 ⑯	女4 ④	女4 ④	女準々 ④				
																								男2 ⑯	女1 ⑤	女2 ①	女2 ⑬	女2 ㉕	女3 ⑤		女4 ⑤	女4 ⑤	女代決 1①	女代決 2①			
																								男2 ⑰	女1 ⑥	女2 ②	女2 ⑭	女2 ㉖	女3 ⑥		女4 ⑥	女4 ⑥					
																								男2 ⑱	女1 ⑦	女2 ③	女2 ⑮	女2 ㉗	女3 ⑦		女4 ⑦	女4 ⑦	女代決 1②	女代決 2②			
																								男2 ㉑	女1 ⑧	女2 ④	女2 ⑯	女2 ㉘	女3 ⑧		女4 ⑧	女4 ⑧					
																								男2 ㉒	女1 ⑨	女2 ⑤	女2 ㉑	女2 ㉙	女3 ⑨				女代決 1③				
																								男2 ㉓	女1 ⑩	女2 ⑥	女2 ㉒	女2 ㉚	女3 ⑩								
																								男2 ㉔	女1 ⑪	女2 ⑦	女2 ㉓	女2 ㉛	女3 ⑪				女代決 1④				
																								男2 ㉕	女1 ⑫	女2 ⑧	女2 ㉔	女2 ㉜	女3 ⑫								

コート割り練習

諸連絡

表彰式・撤収作業

大曲仙北中学校卓球大会の応援をされる方々へ

日頃の中学校部活動に関するご理解とご協力、誠にありがとうございます。
さて、今回も「美郷総合体育館リリオス」を会場に大曲仙北中学校卓球大会が開催されます。「美郷総合体育館リリオス」で選手が精一杯プレーできるよう、下記の点につきまして、趣旨をご理解の上よろしくご協力お願いいたします。

1. 開場時刻と入場の制限について

体育館の開場時刻は8時00分となっています。多くの生徒と保護者の方々が一斉に入場しますと大変危険です。事故防止のために、**保護者の方々は選手が入場した後に**入場して下さい。大会役員の指示に従って入場するようご協力願います。

2. 駐車場について

「美郷総合体育館リリオス」の駐車場、「プールパークせんなん」の駐車場をご利用下さいませようよろしくお願いします。なお、「美郷総合体育館リリオス」向かい側の「仙南公民館」・「保健事業団（旧 美郷町役場仙南庁舎）」の**駐車場は利用できません。**

3. 昼食とゴミの処理について

「美郷総合体育館リリオス」では**アリーナでの飲食(※アメ・ガム等も含む)は禁止**となっています。昼食の際はロビー、ウォームアップルーム（2階：男子）、フィットネスルーム（1階：女子）を利用して下さい。昼食時間は混み合うことも予想されますので、**場所を譲り合ってください。**ブルーシートのご利用も見られますが、必要以上に場所を占有することのないよう、ご配慮願います。

例年、選手の皆さんには会場に迷惑をかけないため、ゴミは全て持ち帰るよう指導しています。保護者の方々もゴミを持ち帰るようご協力をお願いします。なお、たばこに関しては、中央公園側の「喫煙所」を利用して下さい。所定の場所以外での喫煙はご遠慮ください。

4. 観戦について

観戦は2階ギャラリーとなります。座席の数には限りがありますので、譲り合って座っていただくようお願いします。その際、**ストロボ**を点灯しての**写真撮影は、選手のプレーの妨げになりますのでご遠慮ください。**

また、体育館施設へのいたずら(手すりのペイントはがし等)は、絶対のないようにお願いします。

5. 緊急時の対応について

(1) 火災・地震が発生した場合

揺れを感じ次第、競技を中断→慌てずに場内アナウンスに従う。

外に避難を要する場合は、大会役員の指示に従い、体育館玄関、体育館内の非常口から避難(選手、応援の生徒優先で)→各校主将は玄関前正面駐車場に整列させる→各校監督人員確認→揺れがおさまるのを待つ。

(2) 刑法抵触行為発生の場合

発見した時点で至急大会本部へご一報ください。

(3) ケガ・熱中症・事故発生の場合

発見した時点で至急大会本部へご一報ください。役員並びに救護担当者が現場へ急行し対処します。

大曲仙北郡市総合体育大会卓球競技成績一覽

	男 子		女 子		備 考
	優勝校	個人優勝	優勝校	個人優勝	
昭和41年度	朝 日	山谷 久男 (朝日)	朝 日	高橋 京子 (朝日)	
昭和42年度	仙 北	佐藤 恒夫 (仙北)	仙 北	中村恵美子 (仙北)	
昭和43年度	協 和	今野 博行 (協和)	西 明 寺	鈴木 静子 (協和)	
昭和44年度	仙 北	大河恵之助 (仙北)	仙 北	竹村あけみ (仙北)	
昭和45年度	仙 北	竹内 徳幸 (仙北)	仙 北	佐藤 彰子 (仙北)	
昭和46年度	大 曲	高橋 真 (大曲)	仙 北	藤嶋美英子 (仙北)	男子大曲 全県優勝
昭和47年度	大 曲	渡部 明 (大曲)	大 曲	平元 邦子 (大曲)	女子大曲 東北優勝
昭和48年度	大 曲	堀田 幸二 (大曲)	大 曲	佐藤 民子 (大曲)	男女大曲 全県優勝
昭和49年度	大 曲	井上 一男 (大曲)	大 曲	斉藤 昭子 (大曲)	女子大曲 全県優勝
昭和50年度	大 曲	小松 孝次 (大曲)	大 曲	千田 春美 (大曲)	男子大曲 全国優勝
昭和51年度	大 曲 西	藤沢 辰美 (仙南)	大 曲	小野崎 泉 (大曲)	男子大曲 全国3位
昭和52年度	大 曲	渡部 淳 (大曲)	仙 南	照井 信子 (仙南)	男子大曲 東北優勝
昭和53年度	千 畑	水戸 幸正 (千畑)	大 曲	藤谷 晃子 (大曲)	男子大曲西, 女子大曲 全県優勝
昭和54年度	大 曲	藤田 敏美 (大曲)	大 曲	松井 篤子 (大曲)	
昭和55年度	大 曲	藤田 龍一 (大曲)	大 曲	鈴木まる子 (大曲)	
昭和56年度	大 曲	佐藤 明 (千畑)	大 曲	関 真弓 (大曲)	女子大曲 東北優勝
昭和57年度	大 曲 西	伊藤 勉 (大曲)	神 代	佐々木悦子 (大曲)	
昭和58年度	大 曲	高橋 義人 (大曲)	神 代	草薙 敬子 (神代)	女子神代 東北3位
昭和59年度	神 代	加賀 秀和 (大曲西)	神 代	村山 昌弓 (神代)	男女神代 全県準優勝
昭和60年度	大 曲 南	高橋 尚之 (大曲南)	大 曲	細川 恵 (神代)	
昭和61年度	大 曲	山信田正樹 (大曲)	神 代	戸崎 吏子 (神代)	男子大曲 全県優勝
昭和62年度	大 曲	高橋 英人 (大曲)	角 館	藤田 美紀 (角館)	
昭和63年度	大 曲	佐々木 健 (大曲)	角 館	八柳 尚子 (角館)	
平成元年度	中 仙	沓沢 靖洋 (大曲)	大 曲	田口 聡子 (大曲)	女子大曲 東北3位
平成2年度	大 曲	荒川 大樹 (大曲)	大 曲	塩谷真由美 (大曲)	
平成3年度	大 曲	星山 忠保 (大曲)	大 曲	藤田 尚子 (大曲)	
平成4年度	上檜木内	佐藤 樹 (大曲)	大 曲	藤原 優子 (神代)	
平成5年度	大 曲	細井 友亨 (千畑)	仙 南	下澤 佳 (仙南)	
平成6年度	角 館	鈴木 一 (上檜木内)	上檜木内	門脇 孝 (上檜木内)	
平成7年度	上檜木内	中田 勇也 (上檜木内)	仙 南	照井 智子 (仙南)	
平成8年度	大 曲	鈴木 祐也 (上檜木内)	仙 南	照井 里美 (仙南)	
平成9年度	六 郷	長山 浩弥 (協和)	仙 南	照井 由紀 (仙南)	
平成10年度	仙 南	進藤 公裕 (協和)	西 明 寺	梁田留美子 (西明寺)	女子西明寺 東北3位
平成11年度	豊 成	深谷 俊明 (大曲西)	仙 南	木村 郁美 (仙南)	
平成12年度	六 郷	畠山 大輔 (大曲西)	仙 南	高橋 友希 (太田)	女子仙南 全県準優勝
平成13年度	大 曲 西	畠山 大輔 (大曲西)	西 明 寺	高橋 千裕 (中仙)	男子大曲西 全県優勝・東北3位
平成14年度	大 曲	粟津 成達 (大曲南)	大 曲	高橋 千裕 (中仙)	男子大曲 全県準優勝
平成15年度	角 館	高橋 拓弥 (角館)	角 館	石川 梓 (角館)	男子角館 全県優勝
平成16年度	大 曲	小西佳史郎 (六郷)	大 曲	後藤 彩夏 (仙北)	
平成17年度	大 曲	菊地 達八 (大曲)	太 田	野本 絢那 (大曲南)	男子大曲 全県優勝
平成18年度	大 曲	野本 拓宏 (大曲南)	大 曲	高橋 愛梨 (大曲)	
平成19年度	大 曲	野本 拓宏 (大曲南)	角 館	打川季美香 (大曲)	女子大曲 全県優勝
平成20年度	六 郷	土田 善悠 (六郷)	仙 北	高橋 愛梨 (大曲)	女子仙北 全県優勝, 大曲準優勝
平成21年度	大 曲 南	小林祐太郎 (大曲西)	仙 北	後藤奈津美 (仙北)	男子大曲 全県準優勝
平成22年度	大 曲 南	富樫 裕登 (大曲南)	角 館	小田嶋百花 (大曲南)	男子大曲南 全県優勝
平成23年度	太 田	佐々木拓登 (大曲南)	大 曲	菊地実佳子 (大曲)	
平成24年度	協 和	佐々木拓登 (大曲南)	大 曲	小田嶋稚花 (大曲南)	男子協和, 女子大曲 全県準優勝
平成25年度	協 和	藤岡 玲 (美郷)	大 曲	小田嶋稚花 (大曲南)	女子大曲 全県優勝・東北優勝
平成26年度	角 館	町田 涼 (大曲西)	大 曲	加藤 杏菜 (大曲)	
平成27年度	神 代	鈴木 隆星 (神代)	仙 北	加藤 杏菜 (大曲)	
平成28年度	大 曲 西	田近 敬大 (大曲)	仙 北	小西 美友 (仙北)	男子大曲西, 女子仙北 全県準優勝
平成29年度	大 曲	高橋 歩夢 (大曲南)	仙 北	武藤 花梨 (大曲)	
平成30年度	大 曲	太田 歩夢 (大曲)	大 曲	武藤 花梨 (大曲)	女子大曲 全県準優勝
令和元年度	大 曲	加賀 健心 (大曲)	大 曲	高橋心澄美 (大曲)	女子大曲 全県優勝, 東北3位
令和2年度	美 郷	加賀 健心 (大曲)	美 郷	豊島 由羅 (協和)	新型コロナ対策のため, 上位大会なし
令和3年度	美 郷	高橋 和真 (美郷)	美 郷	小松 愛珠 (美郷)	女子美郷 全県優勝, 東北3位
令和4年度	大 曲	木下 颯斗 (大曲)	美 郷	伊藤 媛音 (西明寺)	男子大曲 全県優勝
令和5年度					

訂正箇所等がありましたら、郡市卓球専門部事務局 中仙中学校 (福島) TEL 0187-56-2328までお知らせ下さい。